

**GROVE**

ABDECKUNG MOTOR  
ENGINE COVERING

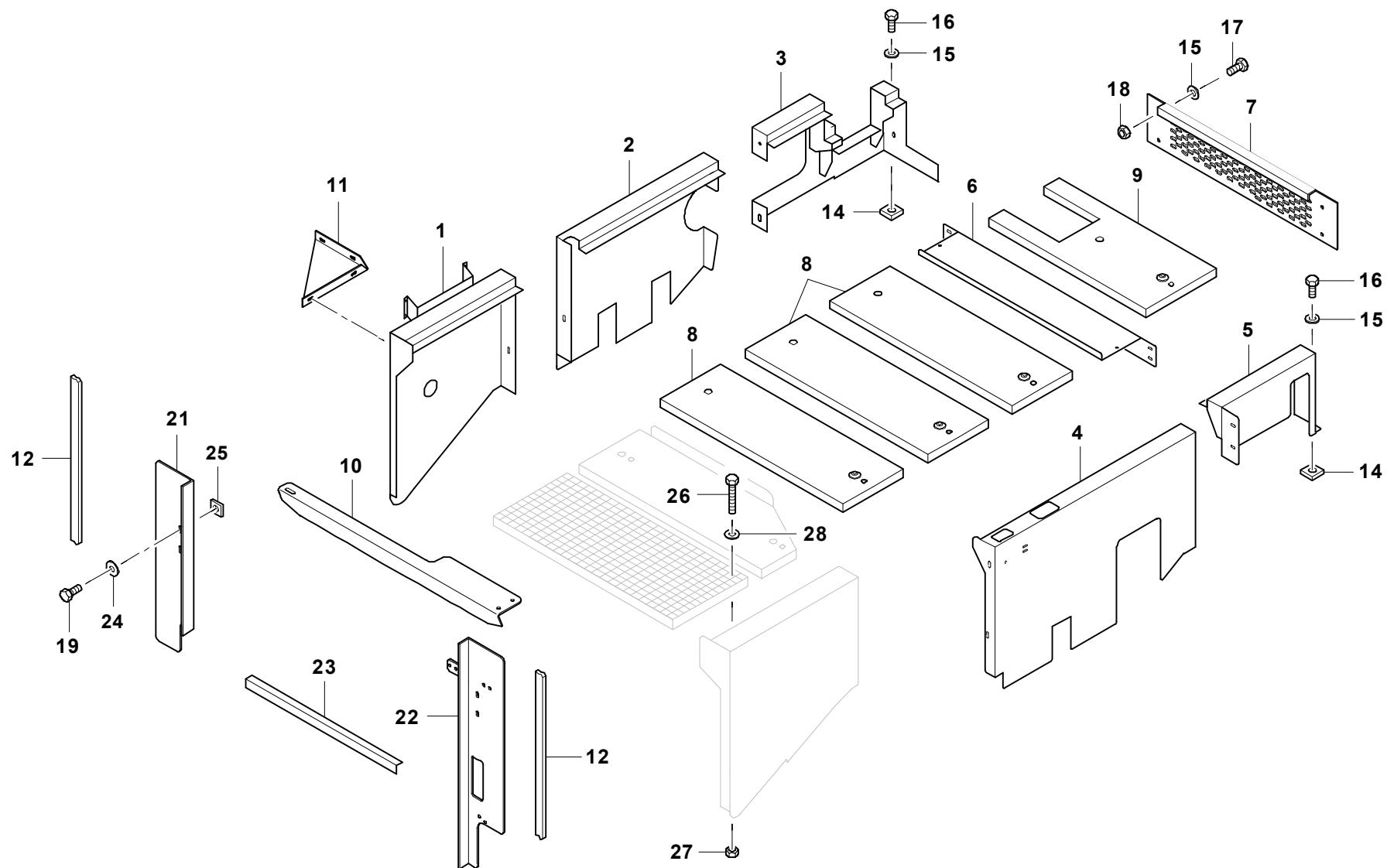
BILDTAFEL  
PICTORIAL DISPLAY

**GMK 5130**  
**BE 505**  
**G 034**

03.12

**3206121-ETL B**

1/1



3206121-B-BL01-0312-0000